

DRAIN TROP-PLEIN

DESCRIPTION

Le drain de toit, version TROP-PLEIN de Murphco, est constitué à la base d'un drain Murphco Ultra, à lequel une section de conduite rigide est fixé par 4 points de soudure sur l'embouchure extérieure du drain.

Cette section de conduite extérieure permet de contrôler la hauteur maximale d'accumulation d'eau sur la toiture.

La version de drain TROP-PLEIN est offerte dans plusieurs modèles différents, le tout en fonction du diamètre de la conduite de drainage.

Les drains TROP-PLEIN sont principalement offerts dans la gamme *Protect*, munis d'une crépine moulée en aluminium amovible (ou avec couvercle selon modèle) permettant un accès à l'entretien.

Pour les conduites de **4 5/8", 5", 5 5/8", 6"** :

- **Ultra Protect**
- **Ultra PLUS Protect**
- **Ultra MEK Protect**

Pour les conduites de **8"** :

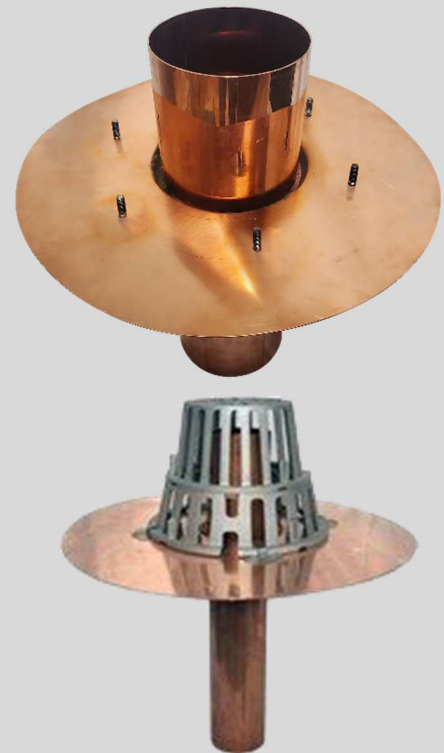
- **Ultra Protect-13** (disponible en aluminium et cuivre)
- **Ultra MEK Protect-13** (disponible en aluminium et cuivre)

Toutefois, des versions de drains TROP-PLEIN sont aussi offertes pour les conduites de **2 5/8", 3", 3 5/8", 4"** :

- **Ultra Duo-Procast**
- **Ultra PLUS Duo-Procast**
- **Ultra MEK Duo-Procast**

Cette version TROP-PLEIN est aussi disponible avec les modèles de drain :

- Drain-TPO en aluminium et cuivre pour les conduites de : **2 5/8", 3", 3 5/8", 4"** : Modèle drain Ultra TPO avec membrane cintrée
- Drain avec crépine carré pour toiture-terrasse (fabrication dimension spécial pour les 8")



Pour la description technique du drain de base, se référer à la fiche technique : DRAIN MURPHCO ULTRA.

La hauteur de la conduite extérieure, servant de TROP-PLEIN, est fabriquée pour surpasser le tablier du drain de 140 mm (5 1/2"). La hauteur de la conduite extérieure sert à limiter la hauteur maximale d'accumulation d'eau sur la toiture.

L'utilisation de cette version de drain avec TROP-PLEIN doit être approuvée par un ingénieur en mécanique du bâtiment.

Cette version de drain TROP-PLEIN est spécialement fabriquée pour être utilisée :

- Comme drain secondaire d'urgence, en remplacement des dalots en périphérie du bâtiment.
 - Conjointement avec un drain principal qui est muni d'un cylindre contrôleur de débit.
- Dans ce cas, le drain TROP-PLEIN est alors considéré comme un drain secondaire d'urgence.

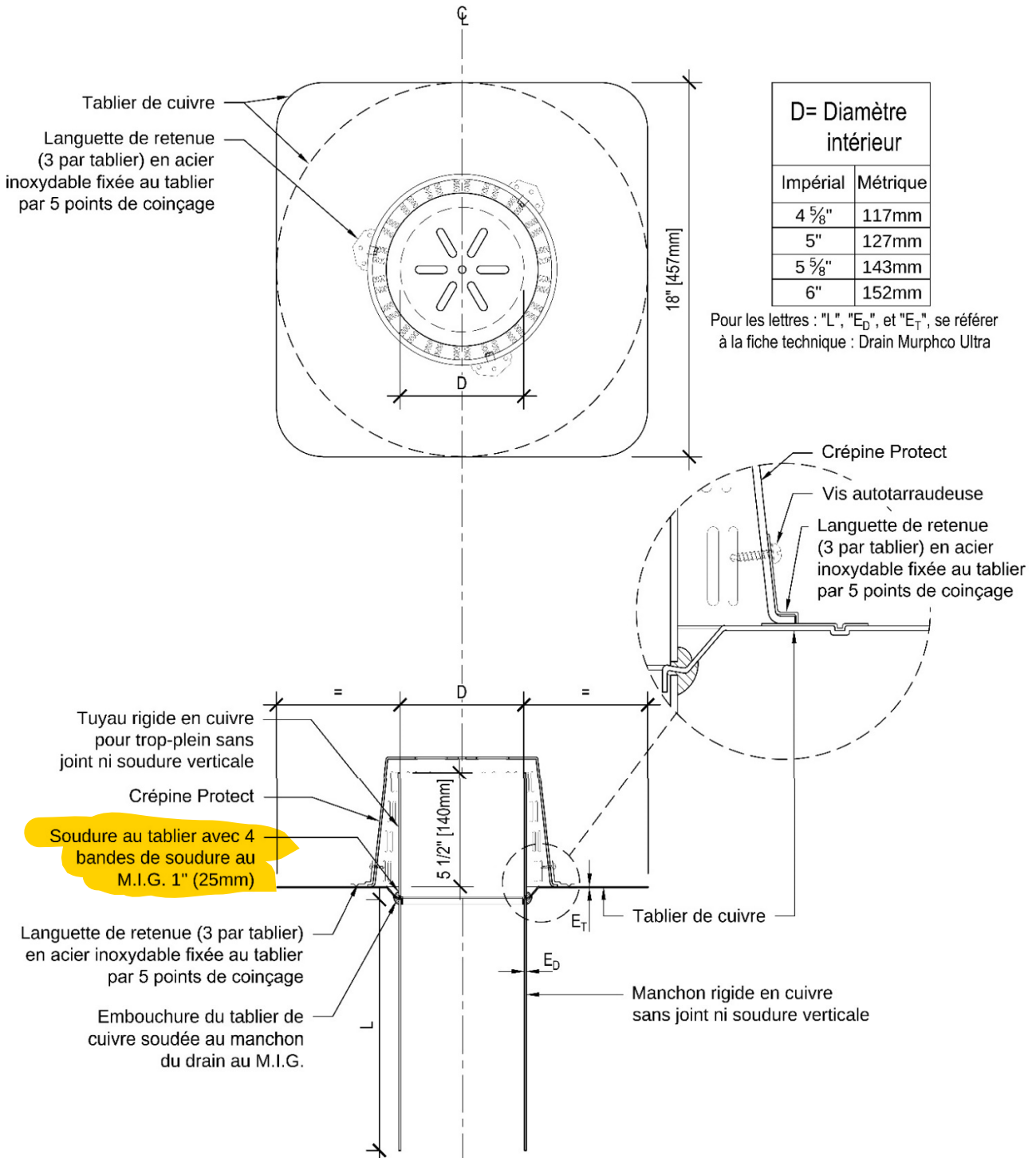
Ce type de drain TROP-PLEIN est relié au réseau de drainage pluvial, selon les recommandations de l'ingénieur en mécanique.

Dans tous les cas, ce type de drain avec version TROP-PLEIN devient un système alternatif pour remplacer les dalots (aussi appelés gargouilles) au périmètre du bâtiment exigés par le Code de plomberie.

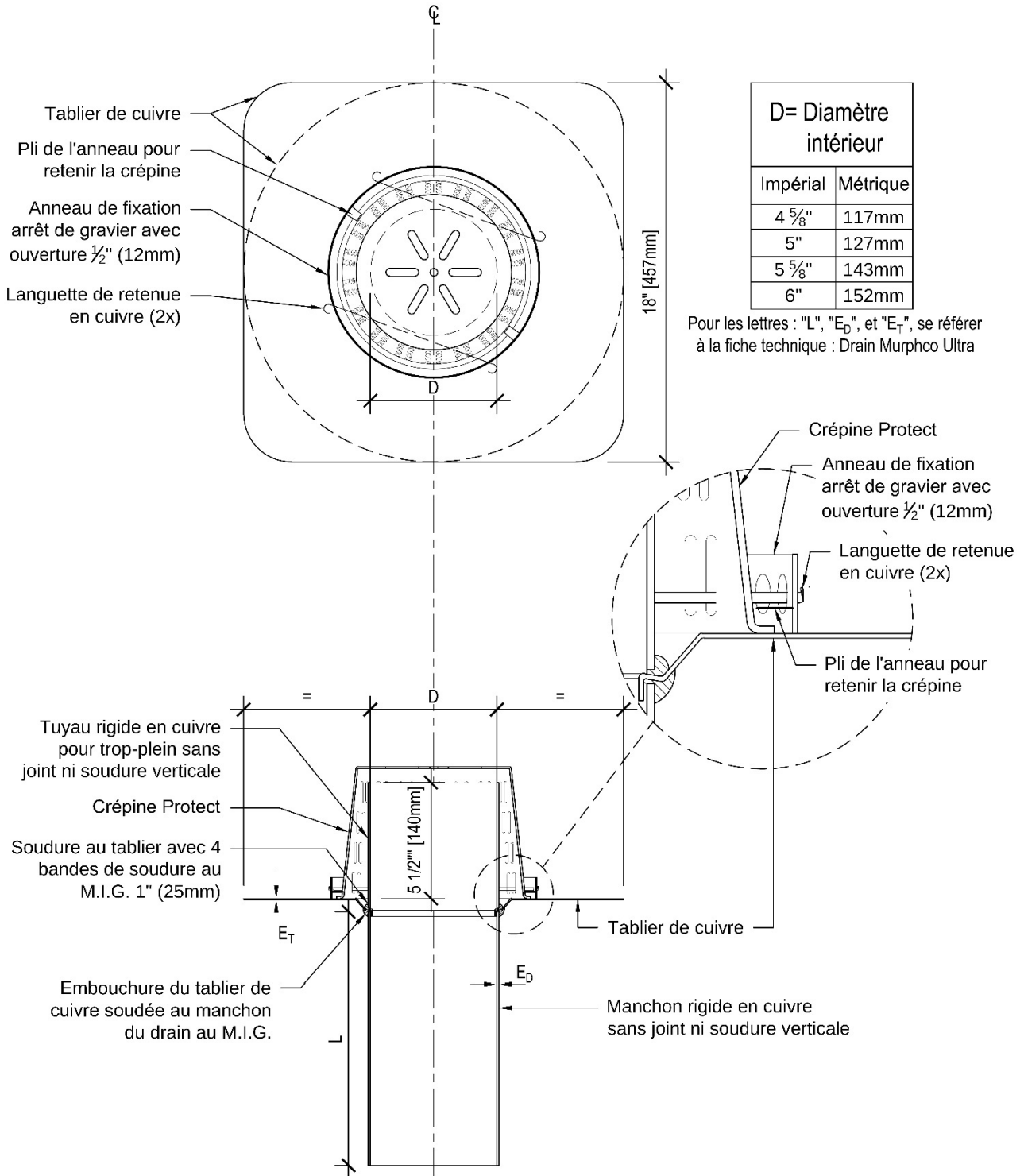
Code :

La hauteur d'accumulation d'eau sur une toiture est limitée par le Code de construction du Québec, chapitre III, Plomberie.

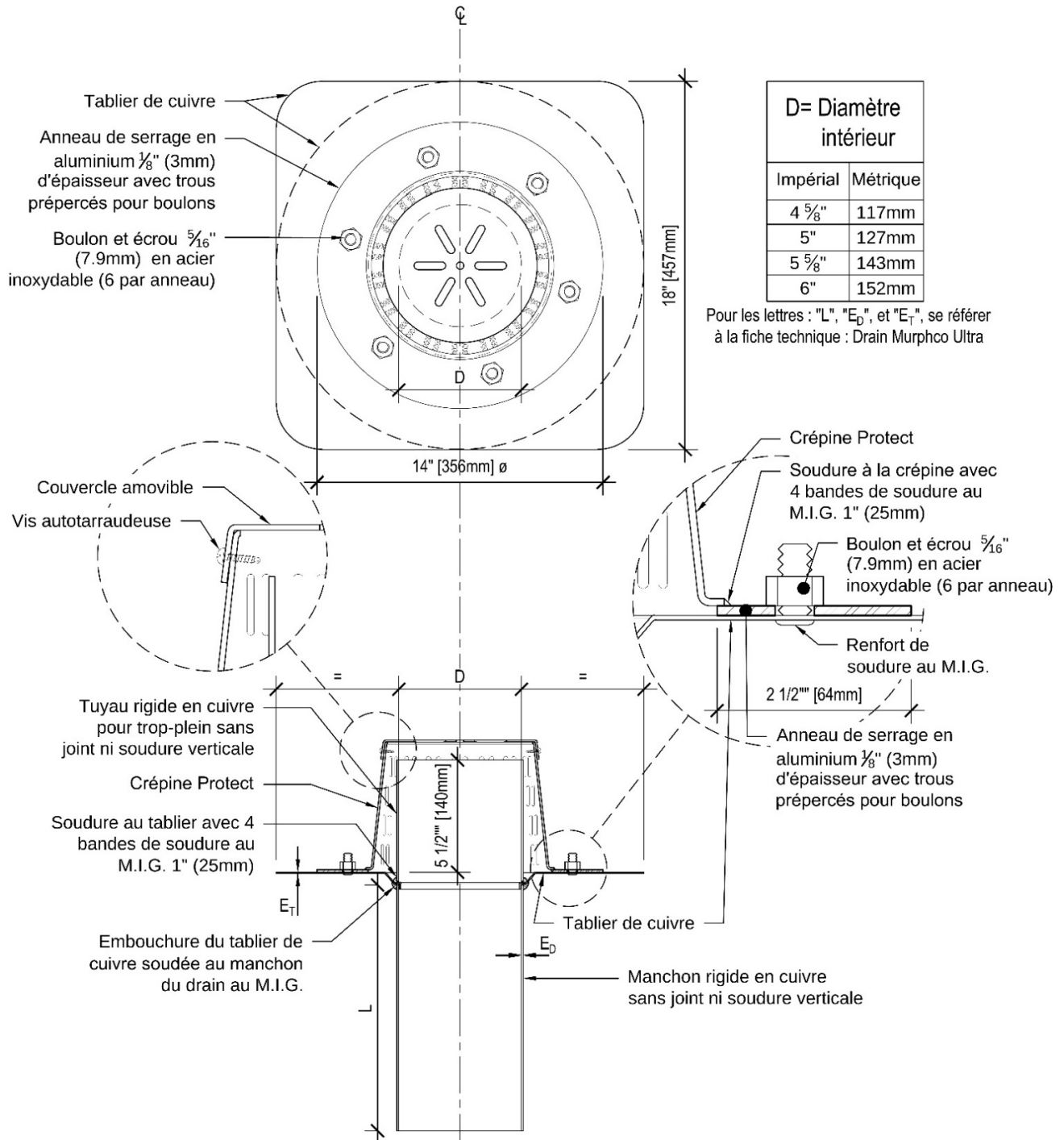
DESSIN TECHNIQUE : modèle ULTRA Protect avec version TROP-PLEIN



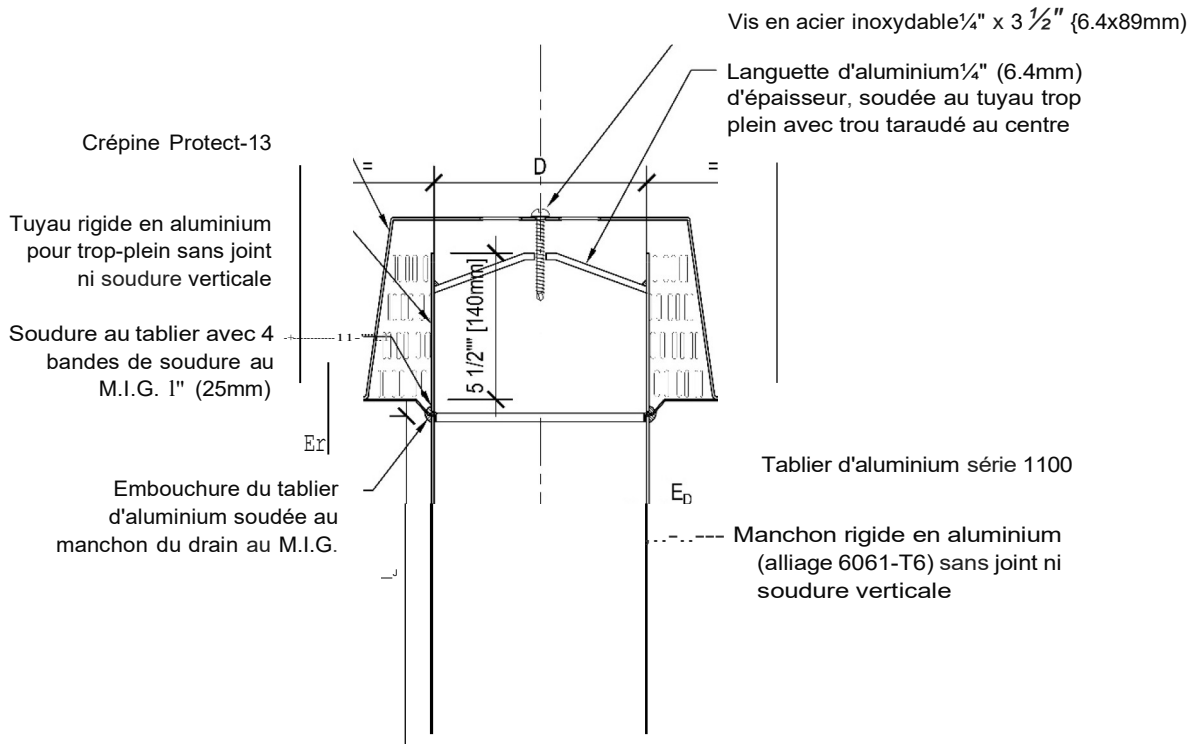
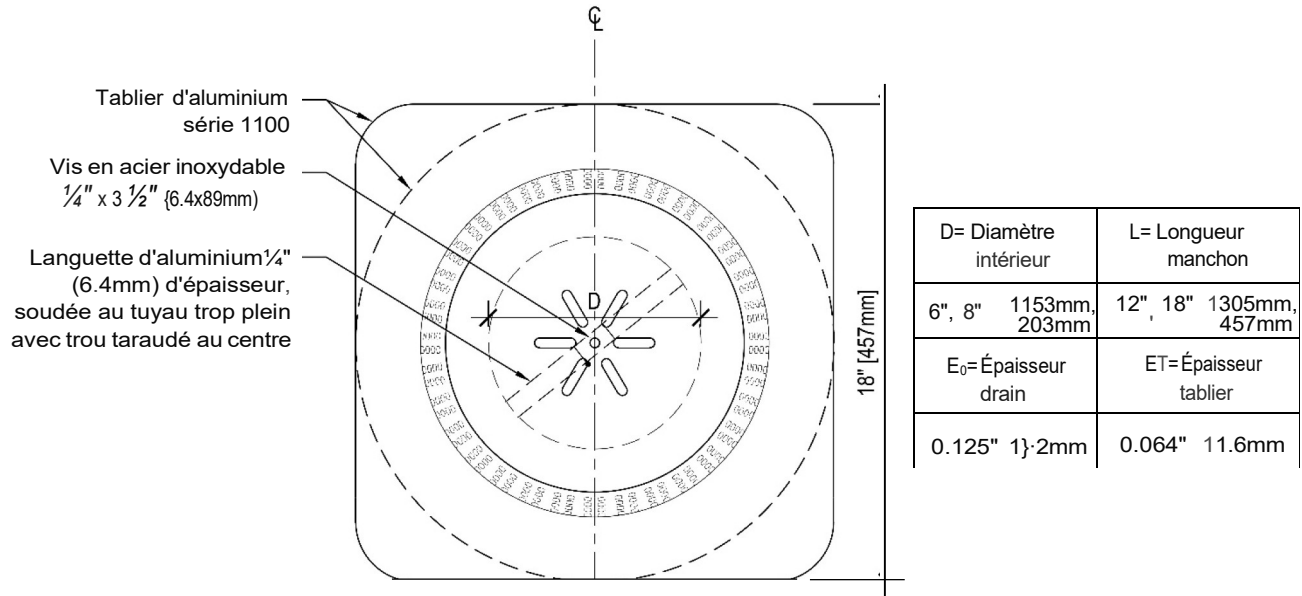
DESSIN TECHNIQUE : modèle ULTRA PLUS Protect avec version TROP-PLEIN



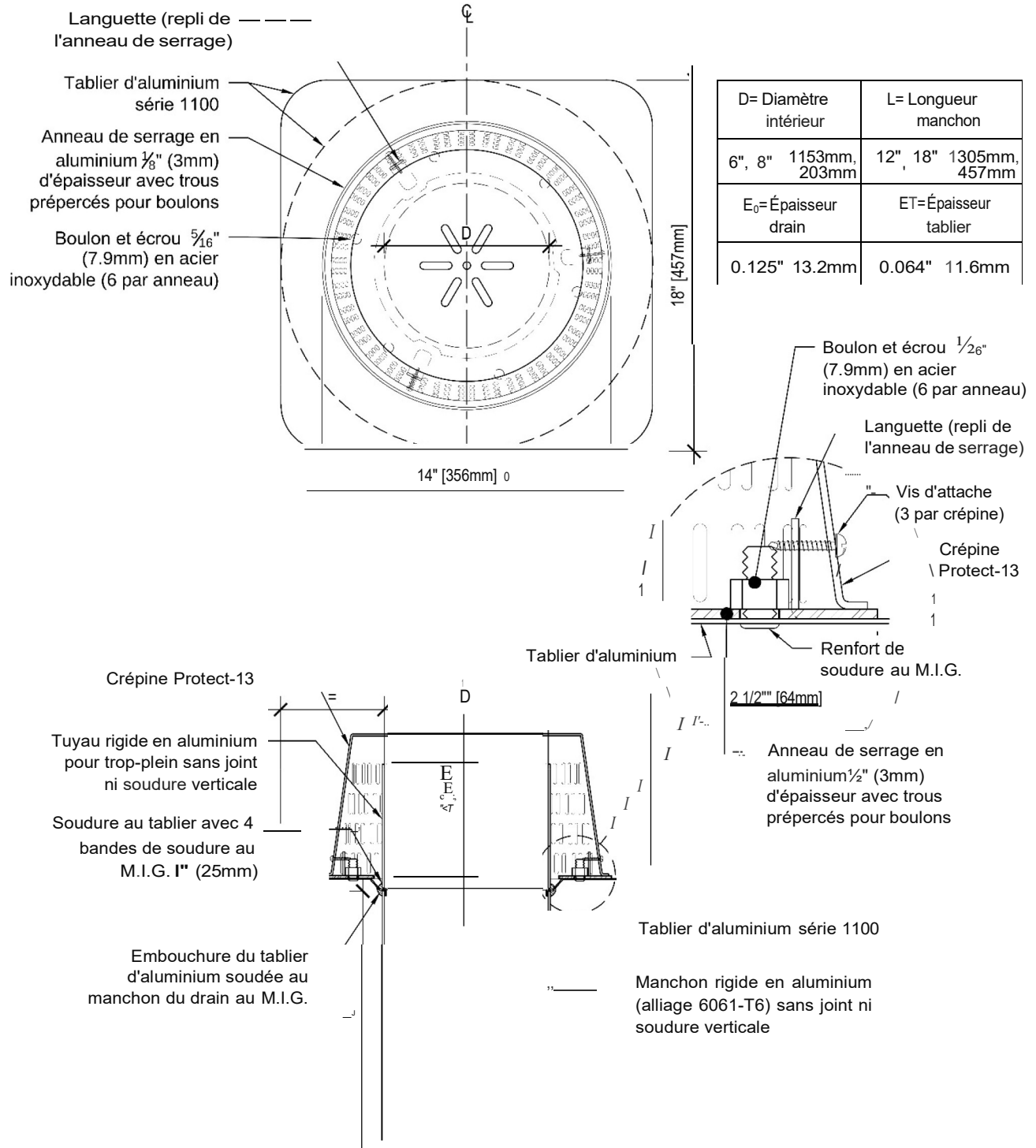
DESSIN TECHNIQUE : modèle ULTRA MEK Protect avec version TROP-PLEIN



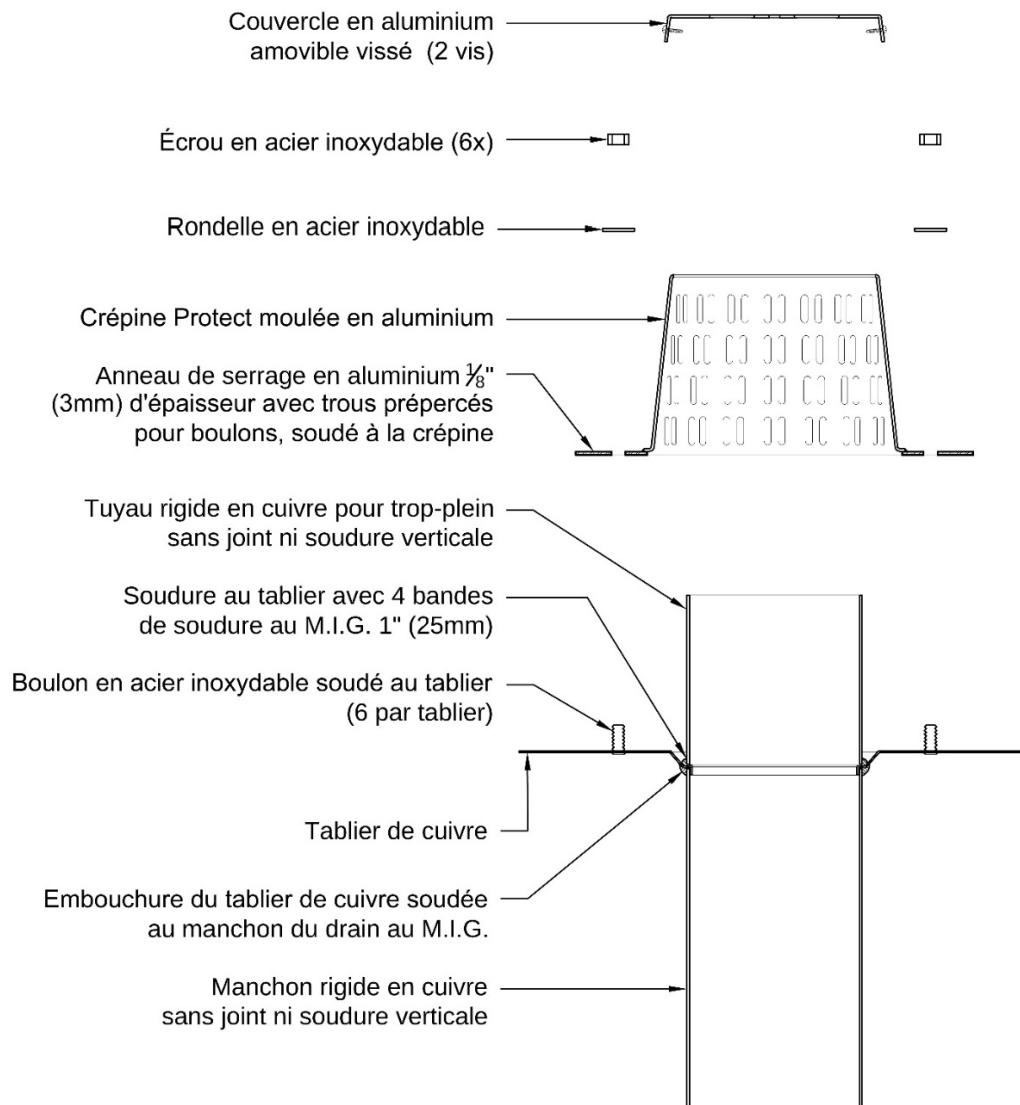
DESSIN TECHNIQUE : modèle ULTRA Protect-13 avec version TROP-PLEIN



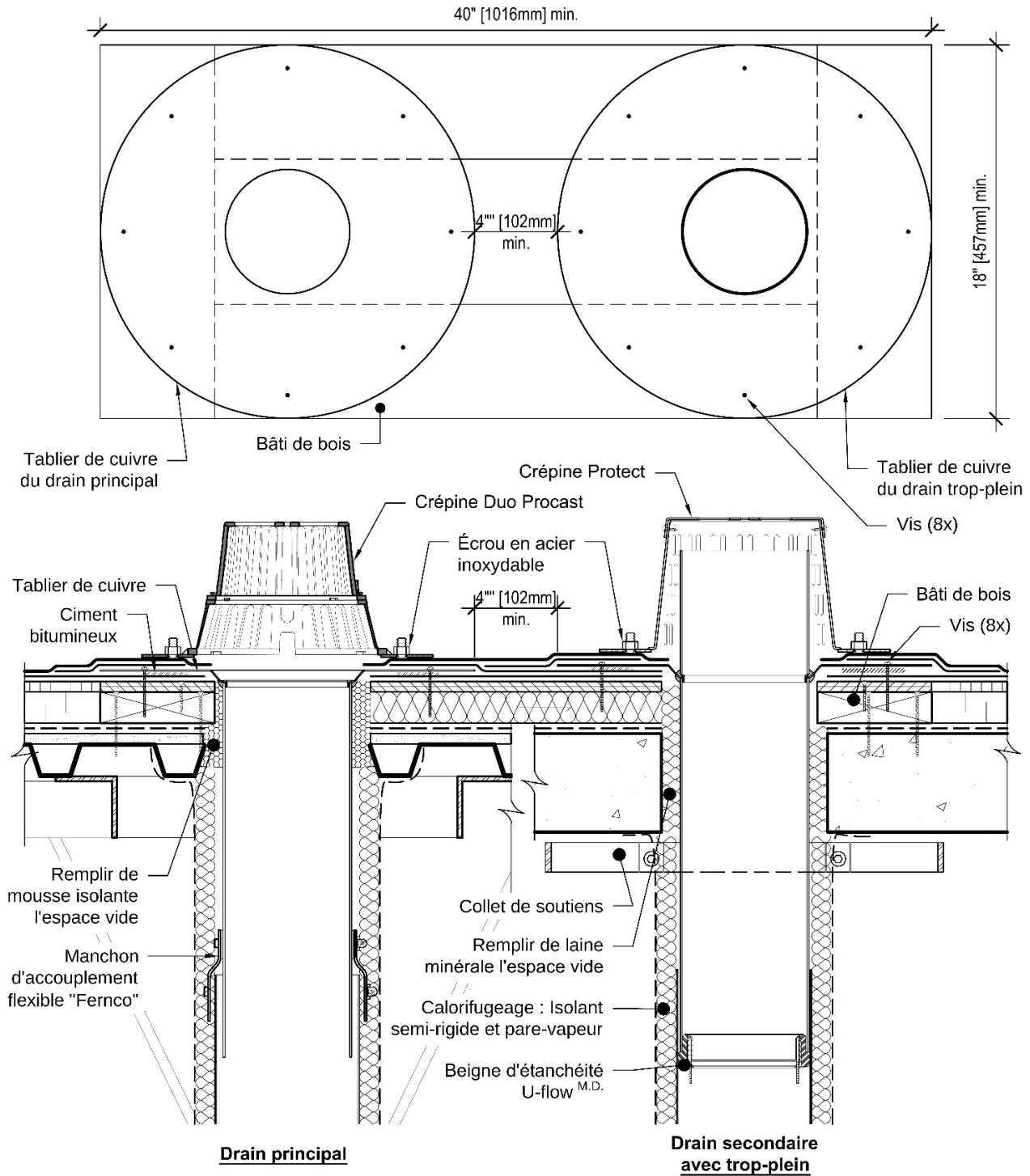
DESSIN TECHNIQUE: modèle ULTRA MEK Protect-13 avec version TROP-PLEIN



DESSIN TECHNIQUE : modèle ULTRA MEK Protect avec version TROP-PLEIN en vue explosée



DESSIN TECHNIQUE : détail de construction typique, DRAIN TROP-PLEIN



DONNÉES TECHNIQUES

Photo de la gamme de drains disponible en version TROP-PLEIN :



Ultra Protect



Ultra PLUS Protect



Ultra MEK Protect



Ultra MEK Protect-13



Ultra Duo-Procast



Ultra PLUS Duo-Procast



Ultra MEK Duo-Procast



Ultra TPO

CONÇUE ET FABRIQUÉE PAR :
LES PRODUITS MURPHCO LTÉE

Pour une assistance technique ou pour toute information supplémentaire, n'hésitez pas à communiquer avec :

LES PRODUITS MURPHCO LTÉE

3552 A, rue St-Patrick
Montréal (Québec) H4E 1A2
Tél. : 514.937.3275 | Téléc. : 514.937.6797
info@produitsmurphco.com
www.produitsmurphco.com

DOCUMENTATION PRÉPARÉE
EN COLLABORATION AVEC :

CIMAISE | ATELIER TOITURE

4000, rue Saint-Ambroise, bureau 395
Montréal (Québec) H4C 2C7
Tél. : 514.272.8125
36, rue Wellington Nord, bureau 300
Sherbrooke (Québec) J1H 5B7
Tél. : 819.563.4500
info@cimaise.com
www.cimaise.com

AVERTISSEMENT

Les renseignements et spécifications contenus dans le présent document représentent les informations applicables au moment de la publication. Ces informations sont le résumé de plusieurs résultats exacts faits à partir d'essais véridiques, mais elles ne doivent pas être considérées comme absolues. En outre, Les Produits MURPHCO Ltée. se réserve le droit de modifier, sans préavis, les renseignements et spécifications contenus dans cette publication en raison de sa politique permanente de recherche et de développement de ses produits.